

### DÄMMGULAST® Rail

pour profil MPR

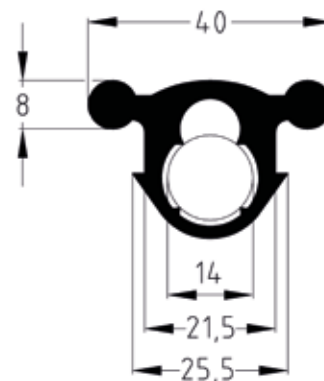
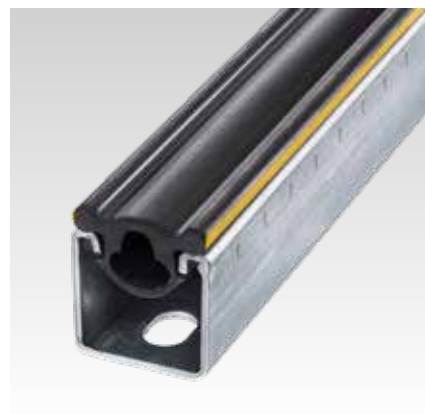


#### Application

- Idéal pour désolidariser les supports de gaines
- Pour garantir l'isolation phonique des rails de supportage

#### Avantages

- Montage simple : se glisse dans le rail, et s'enfile autour de la tige filetée
- Evite les ponts phoniques entre les tiges filetées et les gaines
- Pas de risque de déplacement car, de par sa forme, il se bloque dans le rail
- Evite les bruits de vibration des gaines sur le support
- Grâce au profil à cordons, la surface de pénétration du son est réduite au minimum et absorbée par le cordon



#### Informations Techniques



Modèle	Pour profils	Convient pour	Code article	Conditionnement	Unité
DÄMMGULAST® Rail Rouleau de 20 m	41/21-41/124	Rails avec ouverture de 22 mm, tiges filetées M8 et M10	151189	1	Rouleau
DÄMMGULAST® Rail Sections de 50 mm			155366	200	Pièce

**!** Les rails d'installation MPR sont utilisés comme supports pour le montage de gaines rectangulaires de climatisation et de ventilation. Le DÄMMGULAST® Rail évite les ponts phoniques résultant du contact métallique direct entre le conduit d'air et le rail d'installation ou les tiges filetées.

Le DÄMMGULAST® Rail a été spécialement mis au point pour ces applications, et apporte la solution idéale aux installateurs.