

## Clame de guidage MPT, type F et FG galvanisée à chaud

### Application

- Pour la fixation des patins MÜPRO sur les profils MPT
- Utilisable comme support guidage sans sécurité anti-soulèvement
- Galvanisé à chaud pour applications en intérieur et en extérieur

### Avantages

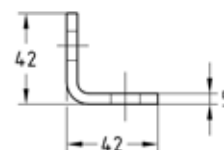
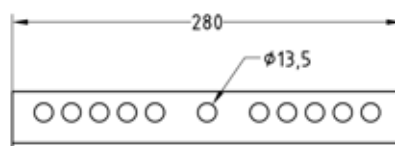
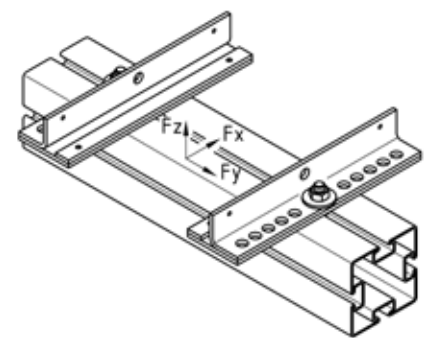
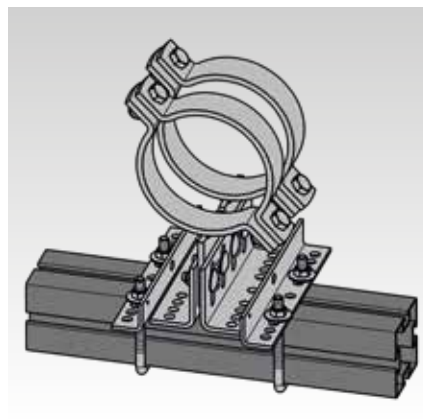
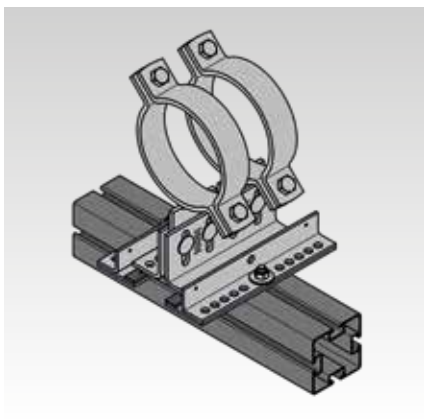
- Clames de guidage disponibles avec ou sans système de glissement pour montage sur profil MPT




Type FG, avec plaque coulissante



Type F, sans plaque coulissante



Type	Pour profils	Pour filetage	Charge			Poids [kg]	Code article	Conditionnement	Unité
			F <sub>x</sub> [kN]	F <sub>y</sub> [kN]	F <sub>z</sub> [kN]				
Type F, sans plaque coulissante	Q50-2,5, Q80-2,0, Q100-2,5,	M12	-	± 3	-	1,556	170656	10	Kit
Type FG, avec plaque coulissante	Q100-3,5, Q150-2,5					3,17	170654		

 Vous trouverez les équerres filetées appropriées pour la fixation des kits de guidage sur les profilés MPT à la page 8/39.