

Equerre plate MPT galvanisée à chaud

Application

- Equerre galvanisée à chaud pour le montage des profilés MPT

Avantages

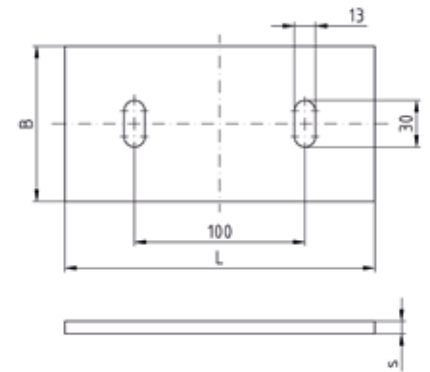
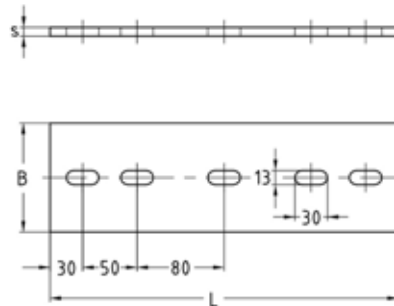
- Assemblage rapide par boulon rail MPT
- Une galvanisation à chaud de haute qualité pour une utilisation intérieure et extérieure



Pour profils Q50, Q100, Q150
(longueur 320 mm)



Pour profils Q50, Q100, Q150
(longueur 200 mm), Q80



Pour profils	Longueur L [mm]	Épaisseur s [mm]	Dimensions B [mm]	Poids [kg]	Code article	Conditionnement	Unité
Q50-2,5, Q100-2,5, Q100-3,5, Q150-2,5	200	8	100	1,22	148007	1	Pièce
	320			2,02	151337		
Q80-2,0	160		80	0,779	167321		