

Equerre d'angle MPT 45°

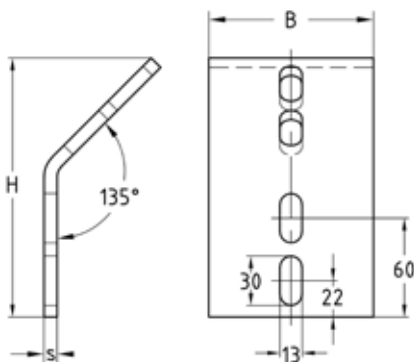
galvanisé à chaud

Application

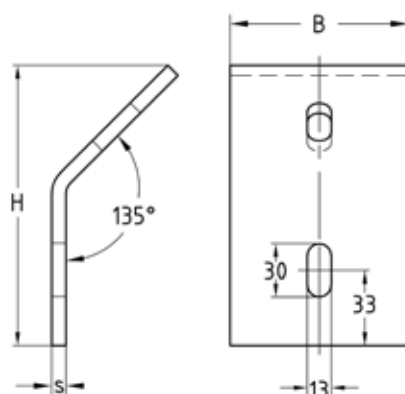
- Equerre de montage pour la réalisation de renforts et de jambes de force des châssis MPT Q50, Q80, Q100 et Q150
- 4 trous de fixation

Avantages

- Élément de fixation économique et rigide pour la liaison des profilés MPT
- Installation sûre et ajustable grâce aux trous oblongs pour la compensation éventuelle des tolérances de montage
- Une galvanisation à chaud de haute qualité pour une utilisation intérieure et extérieure



4 trous, pour profils Q50, Q100, Q150



2 trous, pour profil Q80

Modèle	Pour profils	Épaisseur s [mm]	Dimensions [mm]		Poids [kg]	Code article	Conditionnement	Unité
			B	H				
4 trous	Q50-2,5, Q100-2,5, Q100-3,5, Q150-2,5	8	100	157,2	1,066	151334	1	Pièce
2 trous	Q80-2,0		80	140	0,83	167933		

