

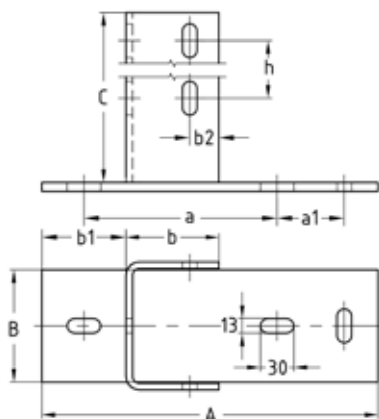
Platine U MPT pour montage sur profilé galvanisée à chaud

Application

- Pour la fixation à 90° des profilés MPT

Avantages

- Assemblage rapide des traverses
- Une galvanisation à chaud de haute qualité pour une utilisation intérieure et extérieure



Pour profils	Dimensions [mm]									Poids [kg]	Code article	Conditionnement	Unité
	a	a1	b	b1	b2	h	A	B	C				
Q50-2,5	172,5	60	57	75	20	150	300	100	250	4,262	151335	1	Pièce
Q80-2,0	152,5		73		26		280	80		3,916	167935		
Q100-2,5, Q100-3,5, Q150-2,5	172,5		83				300	100		4,964	151336		

