

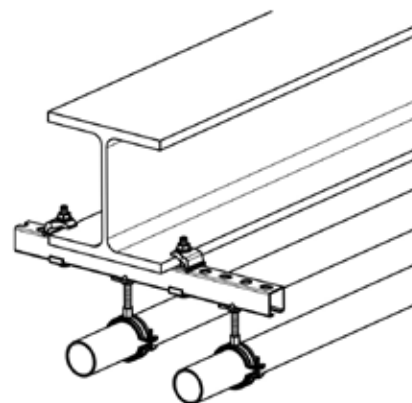
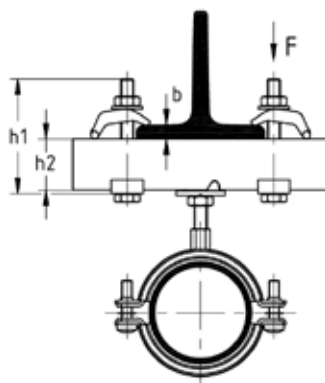
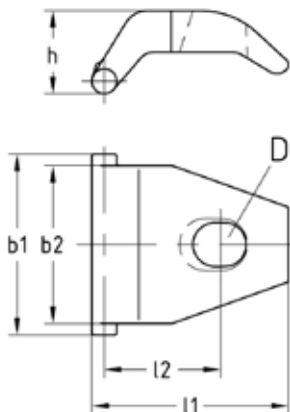
Griffe de serrage électrozinguée

Application

- Pour la fixation des rails d'installations MPC aux charpentes métalliques sans percer ni souder

Avantages


- Grande plage de serrage permettant une fixation universelle et rapide au profilés acier
- Fixation sûre sans perçage ou soudage
- Idéal pour les rails d'installations



Informations Techniques

Dimension	Charge maximale admissible par pièce [N]
M10	10.000
M12	15.000
M16	18.000

Dimension	Plage de serrage maximale b	Longueur de vis h1	Dimensions [mm]						Code article	Conditionnement	Unité
			b1	b2	D	h	l1	l2			
M10	1-25 mm	b + h2 + 33 mm	43	38	11	19	47	28	157219	100	Pièce
M12	1-35 mm	b + h2 + 40 mm	51		13	27	66	37	157220	50	
M16		b + h2 + 43 mm	63	46	17	29	65		157221		

 Installation de la griffe de serrage avec le côté large sur le rail d'installation.