

Patin type DHV-2

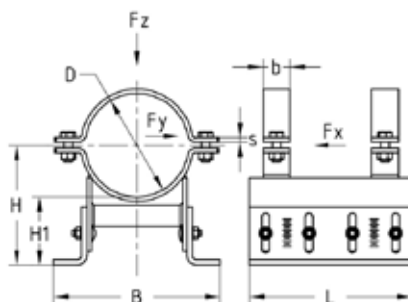
avec deux colliers, DIN 3567

Application

- Idéal pour la fixation de tuyauteries à charges lourdes
- Pour la fixation de tuyauterie avec une inclinaison
- Pour les gros diamètres nominaux à partir de DN 200

Avantages

- Réglage individuel de la distance entre l'axe du tube et la base de la construction où repose du patin
- Compensation de la hauteur et de la pente grâce aux vis de réglages
- Réglage de la pente jusqu'à 5°
- Galvanisé à chaud pour applications en extérieur



Type	Plage de réglage [mm]	Diamètre nominal DN	Diamètre extérieur du tube D [mm]	Dimensions [mm]						Charge			Poids [kg]	Code article	Conditionnement	Unité			
				b	s	B	H	H1	L	Fx [kN]	Fy [kN]	Fz [kN]							
DHV-2-100 W37-OF-SF 219,1	100 - 150	200	219,1	50	8	322	210 - 260	100 - 150	300	19,4	27,7	50	19,06	169703	1	Pièce			
DHV-2-100 W37-OF-SF 267,0		250	267	60	341	234 - 284	17,8			25,4	22,08	170464							
DHV-2-100 W37-OF-SF 273,0		273	346	237 - 287	17,6	25,1	22,24			169704									
DHV-2-100 W37-OF-SF 323,9		300	323,9	366	262 - 312	16,1	23,1			23,55	169705								
DHV-2-100 W37-OF-SF 356,0		350	356	376	278 - 328	15,3	21,9			24,4	170468								
DHV-2-100 W37-OF-SF 368,0		368	382	284 - 334	15,1	21,5	24,71			169706									
DHV-2-100 W37-OF-SF 406,4	150 - 200	400	406,4	70	10	404	304 - 354	150 - 200	300	14,3	20,4	33,24	169707	1	Pièce				
DHV-2-100 W37-OF-SF 508,0		500	508	437	354 - 404	12,5	17,8			36,94	169708								
DHV-2-100 W37-OF-SF 610,0		600	610	462	405 - 455	11,1	15,8			40,58	169709								
DHV-2-150 W37-OF-SF 219,1		200	219,1	50	8	322	260 - 310			150 - 200	300	16,3	23,2			20,95	169710	1	Pièce
DHV-2-150 W37-OF-SF 273,0		250	273	60	346	287 - 337	15					21,4	24,12			169711			
DHV-2-150 W37-OF-SF 323,9		300	323,9	366	312 - 362	13,9	19,9					25,34	169712						
DHV-2-150 W37-OF-SF 368,0	350	368	382	334 - 384	13,1	18,7	26,6	169713											
DHV-2-150 W37-OF-SF 406,4	400	406,4	70	10	404	354 - 404	12,5	17,8	35,6			169714							
DHV-2-150 W37-OF-SF 508,0	500	508	437	404 - 454	11,1	15,8	39,3	169715											
DHV-2-150 W37-OF-SF 610,0	600	610	462	455 - 505	10	14,2	42,94	169716											
DHV-2-200 W37-OF-SF 219,1	200 - 250	200	219,1	50	8	322	310 - 360	200 - 250	300	14	20	22,83	169717	1	Pièce				
DHV-2-200 W37-OF-SF 273,0		250	273	60	346	337 - 387	18,6			26,01	169718								
DHV-2-200 W37-OF-SF 323,9		300	323,9	366	362 - 412	17,5	27,31			169719									
DHV-2-200 W37-OF-SF 368,0		350	368	382	384 - 434	16,6	28,48			169720									
DHV-2-200 W37-OF-SF 406,4		400	406,4	70	10	404	404 - 454			15,9	37,95	169721							
DHV-2-200 W37-OF-SF 508,0		500	508	437	454 - 504	14,3	41,65			169722									
DHV-2-200 W37-OF-SF 610,0	600	610	462	505 - 555	13	45,29	169723												



Pour le serrage des vis sur le patin hauteur ajustable, il faut appliquer un couple de Serrage de 75 Nm.