

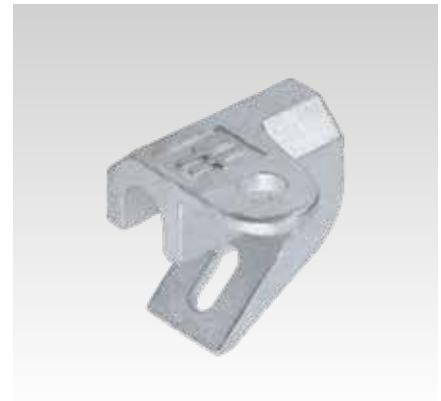
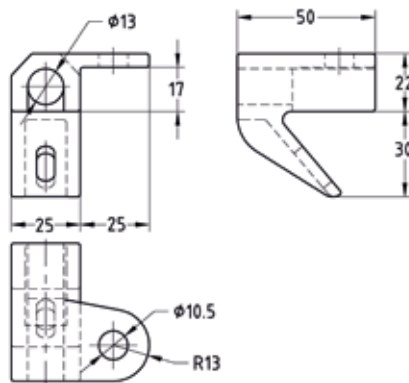
### Tête de serrage galvanisée à chaud

#### Application

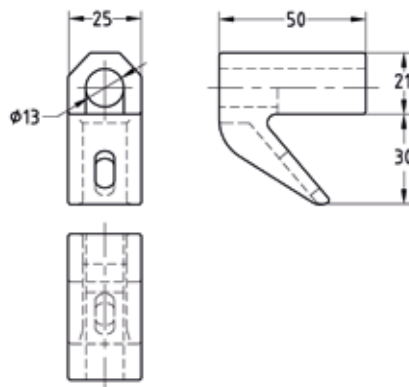
- Utilisation en liaison avec des patins pour point fixe, guide avec ou sans sécurité anti-soulèvement

#### Avantages

- Pour la fixation simple de tubes dans l'industrie et la construction d'installations
- Toutes les clames sont en acier moulé GS 45, galvanisées à chaud




Type K1



Type K2

Type	Modèle	Epaisseur du profilé min. [mm]	Epaisseur du profilé max. [mm]	Filetage	Poids [kg]	Code article	Conditionnement	Unité
K1	gauche	6	20	M12	0,23	113238	1	Pièce
	droite					113241		
K2	-				0,183	113244		

 Autres exécutions livrables sur demande.