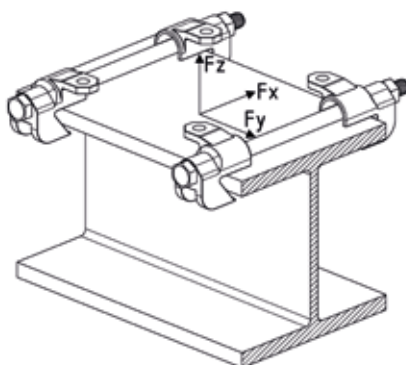


Clame de serrage Type F2 AH

galvanisée à chaud

Application

- Pour la fixation des patins MÜPRO sur les charpentes métalliques
- Utilisables individuellement pour les points fixes, guides avec sécurité anti-soulèvement
- Galvanisé à chaud pour applications en intérieur et en extérieur
- Utilisable pour les patins dont l'épaisseur de la semelle n'excède pas 15 mm




Avantages

- Le kit contient 2 clames de serrage ainsi que les tiges filetées pré-découpées et écrous pour la fixation des patins MÜPRO sur la structure

Informations Techniques

Norme	Type du profilé	Clame de serrage courte : Abréviation		Clame de serrage longue : Abréviation	
		min.	max.	min.	max.
DIN 1025-3	HE-A	HE-A 100	HE-A 180	HE-A 200	HE-A 650
DIN 1025-2	HE-B	HE-B 100	HE-B 180	HE-B 200	HE-B 450
DIN 1025-1	I	I 80	I 475	I 500	I 600
DIN 1025-5	IPE	IPE 80	IPE 400	IPE 450	IPE 600
DIN 1025-4	HE-M	HE-M 100	HE-M 180	HE-M 200	HE-M 220
EN 10055	T	T 80	T 140	-	-

Modèle	Épaisseur du profilé max. [mm]	Largeur du profilé [mm]	Filetage	Couple de serrage max. [Nm]	Charge			Poids [kg]	Code article	Conditionnement	Unité
					F _x [kN]	F _y [kN]	F _z [kN]				
courte	26	75 - 180	M12	22	-	± 4	- 10	1,4	167370	1	Kit
long		180 - 300									

 Utilisable pour les patins d'épaisseur de semelle max. 15 mm.