

Clame de serrage Type FGH

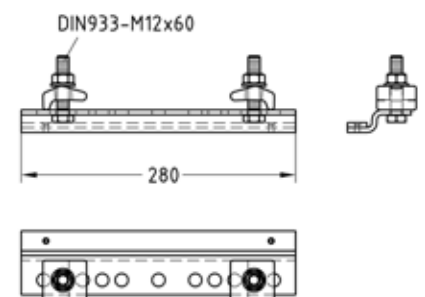
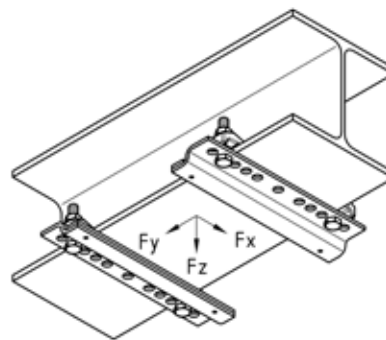
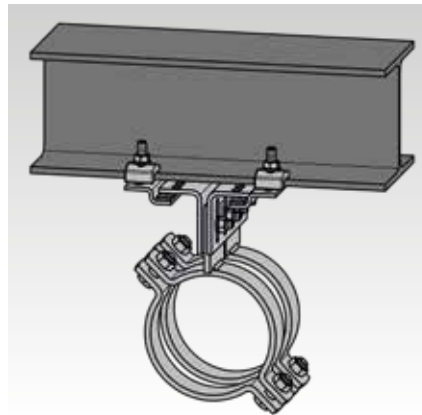
galvanisée à chaud

Application

- Pour la fixation des patins MÜPRO sous les charpentes métalliques
- Utilisable comme support guidage avec sécurité anti-soulèvement pour l'installation de patins suspendues
- Galvanisé à chaud pour applications en intérieur et en extérieur
- Utilisable pour les patins dont l'épaisseur de la semelle n'excède pas 15 mm

Avantages


- Le kit contient 2 clames de serrage ainsi que les pièces de montage correspondantes et les angles de serrage pour la fixation des patins MÜPRO sur la structure



Informations Techniques

Norme	Type du profilé	Abréviation	
		min.	max.
DIN 1025-3	HE-A	HE-A 100	HE-A 180
DIN 1025-2	HE-B	HE-B 100	HE-B 180
DIN 1025-1	I	I 80	I 475
DIN 1025-5	IPE	IPE 80	IPE 400
DIN 1025-4	HE-M	HE-M 100	HE-M 180
EN 10055	T	T 80	T 140

Type	Epaisseur du profilé max. [mm]	Largeur du profilé [mm]	Filetage	Couple de serrage max. [Nm]	Charge			Poids [kg]	Code article	Conditionnement	Unité
					Fx [kN]	Fy [kN]	Fz [kN]				
Type FGH, avec plaque coulissante	26	100 - 180	M12	22	-	± 3	± 8	2,274	168855	10	Kit

 Utilisable pour les patins d'épaisseur de semelle max. 15 mm.