

### Collier selon DIN 3567

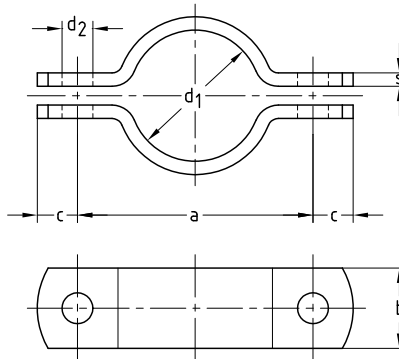
Forme A

#### Applications

- Pour les exigences statiques élevées
- Pour la répartition de charges importantes lors du montage de tubes de longue portée

#### Avantages

- Acier S235JR selon DIN 17 100 pour les températures de service maximales de 300 °C



Pour Ø extérieur de tube d1 [mm]	Diamètre nominal DN	Code article				Conditionnement	Unité	Dimensions [mm]					Accessoires: Vis Hexagonale
		Brut W37-OR	Galvanisé à chaud W37-OF	Inox 304 WA2	Inox 316 WA4			a	b	c	d2	s	
20	15	115466	115463	126682	126684	1	Pièce	57	30	15	11,5	5	M10 x 30
22		115478	115475	126692	126694			59					
25	20	115493	115490	126700	126702			62					
27		115508	115505	126708	126710			66					
30	25	115771	115768	126720	126722			68					
34		115792	115789	126732	126734			72					
38	32	115809	115806	126744	126746			76					
43		115827	115824	126756	126758			82					
45	40	115833	115830	126760	126762			84					
49		115840	115837	126764	126766			88					
57	50	115861	115858	126776	126778			104	40	18	14,0	6	M12 x 35
61		115867	115864	126782	126784			108					
77	65	115879	115876	126788	126790			122					
89	80	115890	115888	126792	126794			136					
108	100	115409	115406	126646	126648			172	50	24	18,0	8	M16 x 45
115		115415	115412	126650	126652			178					
133	125	115427	115424	126656	126658			196					
140		115433	115430	126660	126662			204					
159	150	115442	115439	126664	126666	222							
169		115448	115445	126670	126672	232							
191	175	115454	115451	126674	126676	254							
194		115460	115457	126678	126680	258							
216	200	115472	115469	126688	126690	280							
220		115487	115481	126696	126698	284							
267	250	115502	115499	126704	126706	342	60	30	23,0		M20 x 50		
273		115514	115511	126712	126714	348							
318	300	115780	115777	126724	126726	392							
324		115786	115783	126728	126730	398							
356	350	115797	115795	126736	126738	432							
368		115803	115800	126740	126742	444							
407	400	115815	115812	126748	126750	498	70	36	27,0	10	M24 x 60		
419		115821	115818	126752	126754	510							
508	500	115846	115843	126768	126770	600							
521		115852	115849	126772	126774	614							

Matériau	Code	Qualité	Code état de surface
S235JR (St37)	<b>W37</b>	brut	<b>OR</b>
Inox 304	<b>WA2</b>	galvanisé à chaud	<b>OF</b>
Inox 316	<b>WA4</b>	couche d'apprêt	<b>OG</b>

**i** 2 demi-colliers identiques sont fournis pour chaque collier commandé. Les vis et écrous correspondants doivent être commandés séparément.